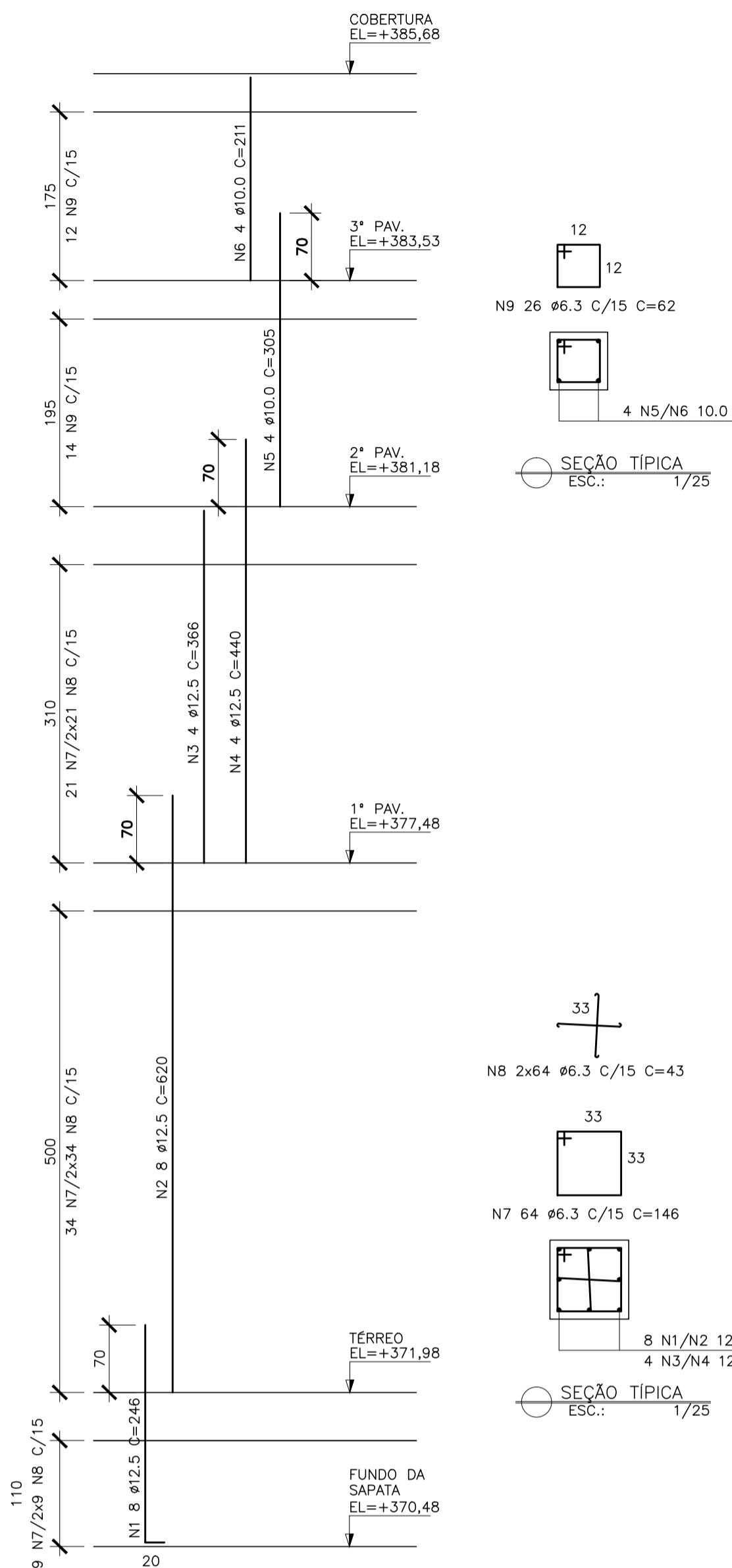
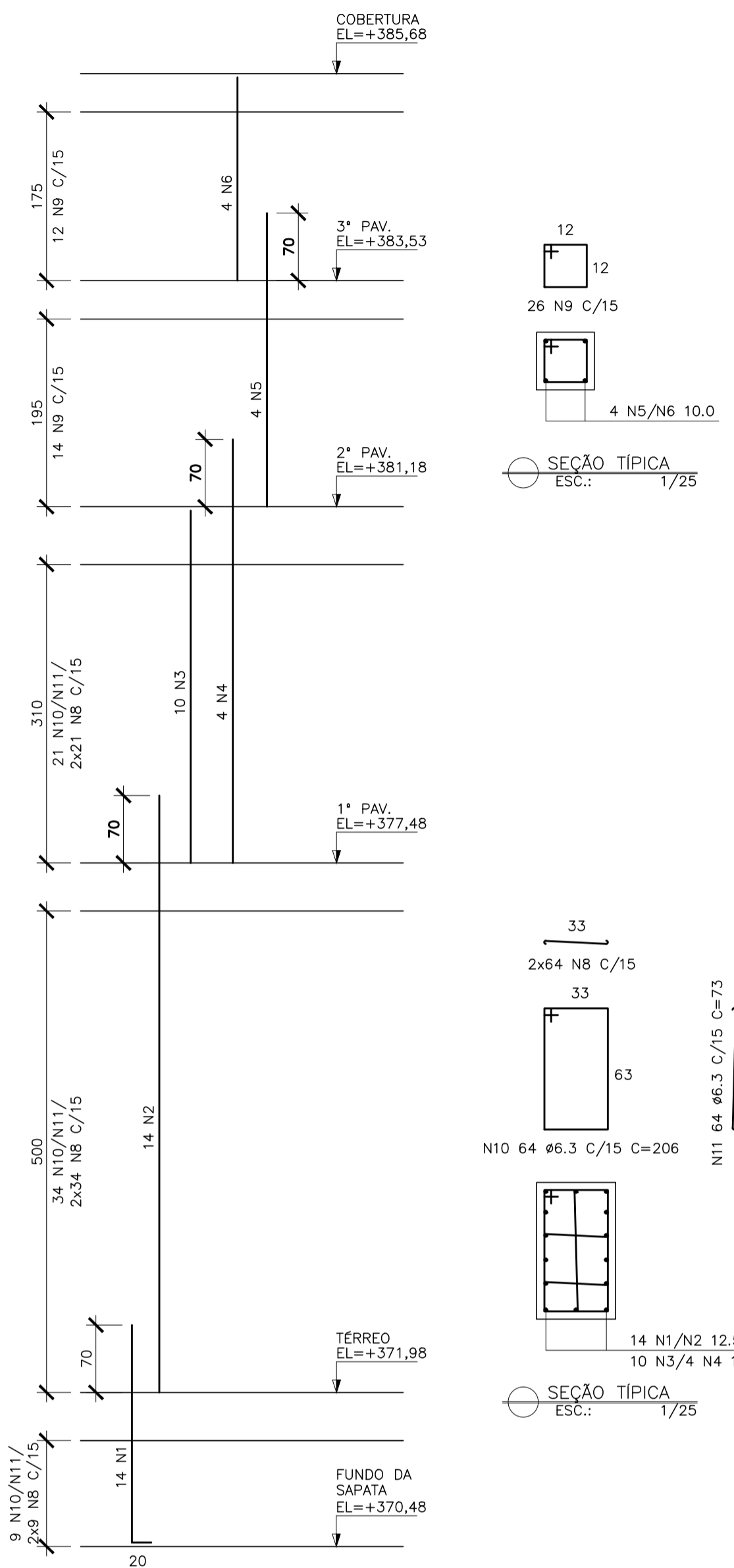


PILAR - TIPO 1 (4x)
P8=P10=P11=P13
ESCALA 1/50

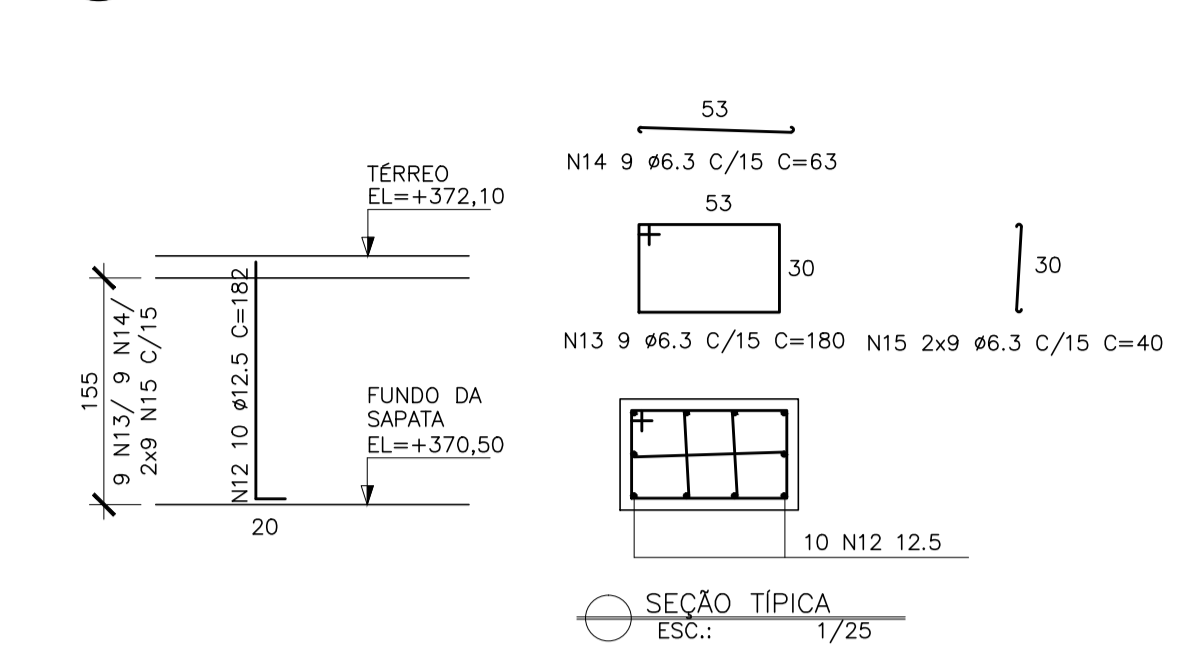


QUANTITATIVOS - PILARES
VOLUME DE CONCRETO fck 25MPa = 17,43 m3
ÁREA DE FORMAS = 167,08 m2

PILAR - TIPO 2 (2x)
P9=P12
ESCALA 1/50



PILAR - TIPO 3 (8x)
B1@B8
ESCALA 1/50



PILAR - TIPO 4 (7x)
P1@P7
ESCALA 1/50

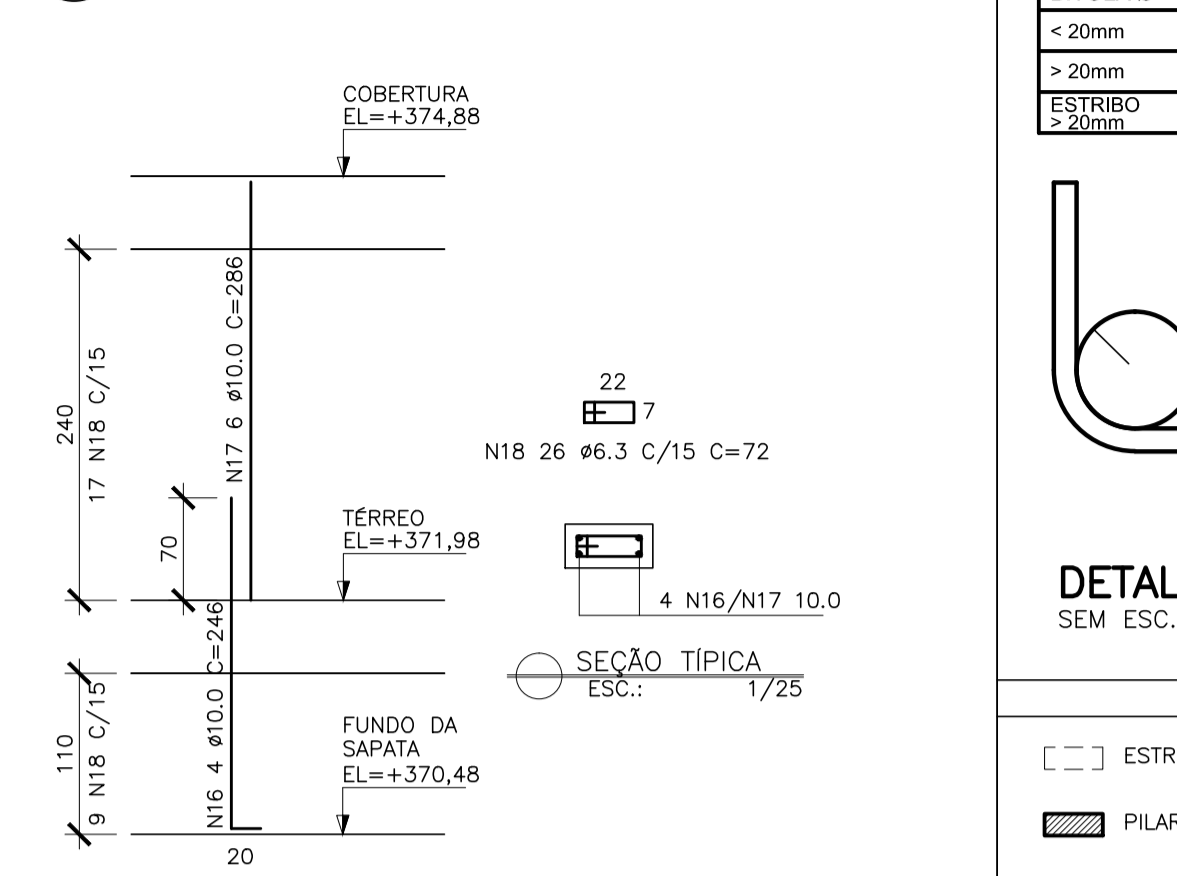


TABELA DE FERROS

N	Ø	Q	COMPRIMENTO	
			UNIT.(cm)	TOTAL(m)
1	12.5	60	246	147.6
2	12.5	60	620	372.0
3	12.5	36	366	131.8
4	12.5	24	440	105.6
5	10.0	24	305	73.2
6	10.0	24	211	50.6
7	6.3	256	146	373.8
8	6.3	768	43	330.2
9	6.3	156	62	96.7
10	6.3	128	206	263.7
11	6.3	128	73	93.4
12	12.5	80	182	145.6
13	6.3	72	180	129.6
14	6.3	72	63	45.4
15	6.3	144	40	57.6
16	10.0	28	246	68.9
17	10.0	42	286	120.1
18	6.3	182	72	131.0

RESUMO AÇO CA-50

Ø(mm)	COMP.(m)	PESO (Kg/m)	TOTAL (Kg)
6.30	1521.4	0.25	380.4
10.00	312.8	0.63	195.5
12.50	902.6	1.00	902.6
TOTAL			1478.4

SIMBOLÓGIA



- SIMBOLÓGIA**
- ESTRUTURAS EXISTENTES
 - ▨ PILAR QUE NASCE
 - PILAR QUE SEQUE
 - PILAR QUE MORRE
 - ◻ PILAR QUE MUDA DE SEÇÃO

NOTAS GERAIS

- DIMENSÕES EM CENTÍMETRO, ELEVÇÕES EM METRO E BITOLAS DOS FERROS EM MILÍMETROS EXCETO EXCETO INDICAÇÃO CONTRÁRIA.
- TENSÃO PARA O CONCRETO:
CONCRETO ESTRUTURAL fck=25 MPa
CONCRETO MAGRO fck=10 MPa
- TENSÃO ADMISSÍVEL NO SOLO = 5,80 kgf/cm², CONFORME BOLETIM DE SONDAGEM SP-07.
- AÇO CA50, fyk=5000 kgf/cm²
CA60, fyk=6000 kgf/cm²
- COBRIMENTO DA ARMADURA:
TODAS ESTRUTURAS 4 cm
- EMENDAS DE BARRAS DEVERÃO SER FEITAS CONFORME AS ESPECIFICAÇÕES DO ITEM 9.5 DA NBR 6118.
- CONFERIR TODAS AS MEDIDAS ANTES DO CORTE, DOBRAMENTO E MONTAGEM DAS ARMADURAS.
- ANTES DA CONCRETAGEM TODOS OS INSERTS DEVERÃO SER EXECUTADOS
- OS REATERROS DEVERÃO SER EXECUTADOS COM MATERIAIS SELECIONADOS E EM CAMADAS SUCESSIVAS DE ALTURA MÍNIMA DE 15 cm, SUFICIENTEMENTE APILOADAS, DE MODO A EVITAR POSTERIORES TRINCAS E DESNÍVEIS POR RECALQUES.
- O CONCRETO DEVERÁ SER VIBRADO MECANICAMENTE.
- RELAÇÃO ÁGUA/CEMENTO = 0,50.
- SOBRECARGA DE PROJETO:
LAJES DE PISO = 3,00 kN/m²
LAJES DE COBERTURA = 1,00 kN/m²
- CLASSE DE AGRESSIVIDADE AMBIENTAL II (MODERADO).
- CONSUMO MÍNIMO DE CIMENTO POR m³ = 300 kg
- TUDO O TERRENO DEVERÁ SER APILOADO SATISFATORIAMENTE ANTES DO LANÇAMENTO DO CONCRETO MAGRO.
- AS ESPECIFICAÇÕES CONTIDAS NESTE PROJETO NÃO PODERÃO SER ALTERADAS SEM A CONSULTA PRÉVIA DO PROJETISTA.

05			
04			
03			
02			
01			
Nº.	DESCRIÇÃO	RESP.	DATA

REVISÃO

GOVERNO DO ESTADO DO ESPÍRITO SANTO
SECRETARIA DE ESTADO DA EDUCAÇÃO - SEDU
GERÊNCIA DE REDE FÍSICA ESCOLAR

GEPLAN
PLANEJAMENTO - PROJETOS - GERENCIAMENTO DE OBRAS

TÍTULO: **EEEFM AFONSO CLÁUDIO REFORMA E AMPLIAÇÃO**

ENDEREÇO: AFONSO CLÁUDIO, ES.

PRONCHIA: PROJETO ESTRUTURAL

SECRETÁRIO ESTADUAL: HAROLDO CORRÊA ROCHA

GERENTE DA GERFE: EDUARDO DE MELLO TRISTÃO COSTA

COORDENADOR GERAL: ANTONIO DE PADUA RODRIGUES DE OLIVEIRA

AUTOR PROJETO: LAERTE JUNIOR BAPTISTA

RESPONSÁVEL TÉCNICO: _____

ARQUIVO: 05 - PES - AC - BL03 - Refeitório-Castelo R00.dwg

REFERÊNCIA: BLOCO 03 REFEITÓRIO/ COZINHA/ CASTELO ARMAÇÃO DOS PILARES

FORMATO: OBSERVAÇÕES: DATA: FEV/2018 VISTO: REVISÃO:

UNIDADE: INDICADA 624D/ES

ESCALA: 624D/ES

UNIDADE: CENTÍMETROS

CREA: 7816/D-ES

CREA: _____

DESENHO: ANTONIO

FOLHA: **44** / **47**